

報道関係者各位

2026年4月13日

株式会社ブロードバンドタワー  
合同会社石狩再エネデータセンター第1号

ブロードバンドタワーと石狩再エネデータセンター第1号、  
「IOWN APC」を基盤としたコネクティビティサービスの提供で連携  
～ブロードバンドタワーの「dc.connect NeX」を活用～

株式会社ブロードバンドタワー(本社:東京都千代田区、代表取締役:中川 美恵子、以下「ブロードバンドタワー」)コード番号:3776 東証スタンダード)と、合同会社石狩再エネデータセンター第1号(本社:北海道石狩市、代表社員:一般社団法人石狩再エネデータセンター、以下「ISRD」)は、北海道石狩市でISRDが2026年の開業を目指して進め、3月末に施設が竣工した石狩の再生可能エネルギー(以下、再エネ)100%で運用するデータセンター(以下、「石狩再エネデータセンター」)事業に関連して、ブロードバンドタワーが提供するデータセンター向けネットワークサービス「dc.connect NeX」(ディーシードットコネクト ネットクス)を活用したコネクティビティサービスの提供に関し、連携することを発表いたします。

本取り組みでは、次世代通信基盤「IOWN構想<sup>※1</sup>」の実現に向けてNTT東日本が提供する商用サービスである、「All-Photonics Connect powered by IOWN」(APC)を活用し、地方立地でありながらも、都心部のデータセンターと同等のネットワーク品質と接続性を実現することを目指します。再生可能エネルギーを基盤とするデータセンターの環境価値と、高速・低遅延な光ネットワークを融合させることで、持続可能かつ競争力のあるデジタルインフラの構築を推進します。また、今後、関西地区のデータセンターとの接続も可能となる予定です。

#### ■ 提供予定の主なサービス

○データセンター利用企業向け高品質インターネット接続

○クラウド接続

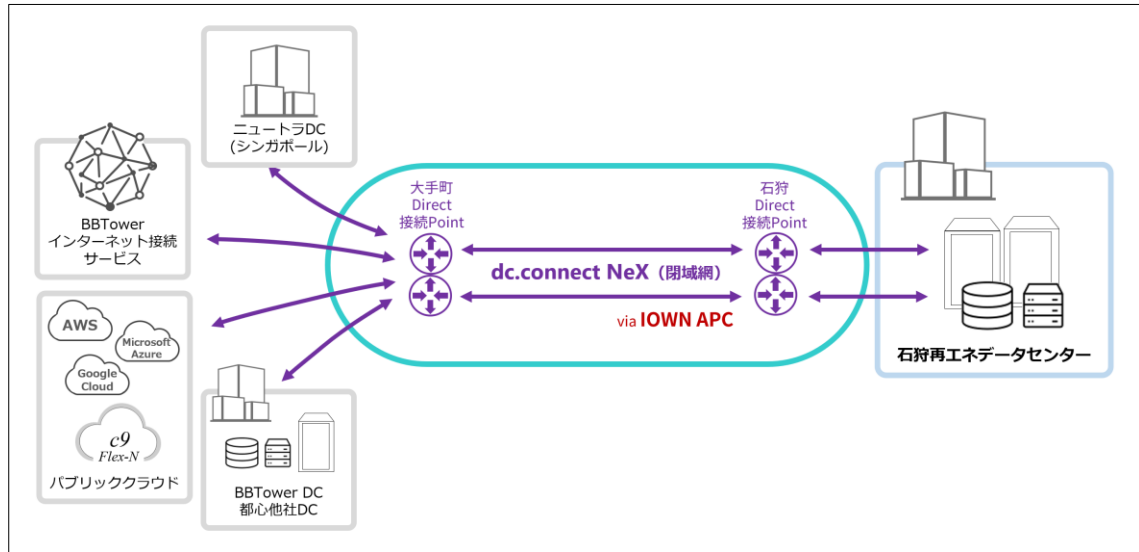
- AWS、Microsoft Azure、Google Cloud、OCI、IBM Cloud などのパブリッククラウド
- ブロードバンドタワーのクラウドサービス「c9 Flexサービス Nシリーズ」
- 都心主要データセンターへの接続

※ブロードバンドタワーの「新大手町サイト」で接続可能な、各社ファイバー、DCI(Data Center Interconnection: データセンター間接続)サービス等を活用。

#### ■ 「ニュートラ DC シンガポール」(NeutraDC Singapore) / 海外接続提供

本サービスは、石狩再エネデータセンターをご利用の各企業・団体への提供はもとより、同データセンターが提携する「ニュートラDCシンガポール」(NeutraDC Singapore: シンガポールを拠点に、高性能かつ高信頼のデータセンターサービスを提供する事業者)との接続においても活用される予定です。これにより、地方データセンターを起点としながら、東京・大手町エリアを経由し、シンガポールをはじめとする海外拠点への接続が可能となります。国内外の主要データセンターと柔軟に接続できる環境を整備することで、グローバル展開を視野に入れたサービス基盤の構築を支援します。

■ 構成イメージ



■ 石狩再エネデータセンター(撮影時期: 2026年4月)



ブロードバンドタワーとISRDの両社は、今後も再生可能エネルギーを活用した地方データセンターの価値向上と、IOWNをはじめとする次世代ネットワーク技術の活用を通じて、国内外をシームレスにつなぐ持続可能なデジタルインフラの実現に貢献してまいります。

以上

## <用語解説>

### ※1 IOWN

IOWN (Innovative Optical and Wireless Network) 構想とは、あらゆる情報を基に個と全体との最適化を図り、光を中心とした革新的技術を活用し、高速大容量通信ならびに膨大な計算リソースなどを提供可能な、端末を含むネットワーク・情報処理基盤の構想です。詳しくは次のホームページをご覧ください。

### ●IOWN 構想とは

<https://www.rd.ntt/iown/index.html>

## ブロードバンドタワーについて

会社名：株式会社ブロードバンドタワー

所在地：〒100-0011 東京都千代田区内幸町二丁目1番6号 日比谷パークフロント

代表者：代表取締役 藤原 洋

代表取締役 中川 美恵子

設立：2000年(平成12年)2月9日

URL：https://www.bbtower.co.jp/

ブロードバンドタワーは、高度な運用技術と信頼性の高いハウジングサービス、インターネット接続サービス、およびクラウドサービスを提供しています。アクセスの良い都心にインターネットデータセンターをはじめとしたネットワークインフラストラクチャー資産を有し、インターネットサービス提供企業をはじめとした、多数の企業から高い信頼を得ています。またDell PowerScale(Isilon)等のビッグデータ対応ソリューションを提供しております。当社は、DX時代を先導する「DX認定事業者」として、サステナビリティをも重視した事業運営に努めてまいります。

## ■ 合同会社石狩再エネデータセンター第1号について

会社名：合同会社石狩再エネデータセンター第1号

所在地：〒061-3216 北海道石狩市花川北六条1丁目5番地

代表者：一般社団法人石狩再エネデータセンター（代表社員）

設立：2022年(令和4年)

石狩再エネデータセンター第1号は、北海道石狩市において、再生可能エネルギー100%で運営するデータセンターの事業化に向けて株式会社Flower Communications、東急不動産株式会社の基本合意に基づき、開発・運営主体として株式会社Flower Communicationsが設立いたしました。

サステナブルな地球環境の実現に向けた、脱炭素化に対応したデータセンター事業を通じて、事業に関わるすべてのヒトと組織にとって「Well-beingでサステナブルな価値共創プラットフォームと社会の実現」に寄与することを目指しています。

※「IOWN®」は、NTT株式会社の商標又は登録商標です。また、「All-Photonics Connect®」は、NTT東日本株式会社およびNTT西日本株式会社の登録商標です。

その他、記載されている会社名および商品名は、それぞれ各社の商標および登録商標であります。

## ■ 報道関係お問い合わせ先

株式会社ブロードバンドタワー 社長室 広報IRグループ

電話：03-5202-4810 FAX：03-5510-3431 E-mail：pr-ir@bbtower.co.jp

https://www.bbtower.co.jp/

株式会社フラワーコミュニケーションズ

電話：090-2483-4455 E-mail：nao.yanagawa@flower-com.jp

https://www.flower-com.jp/